

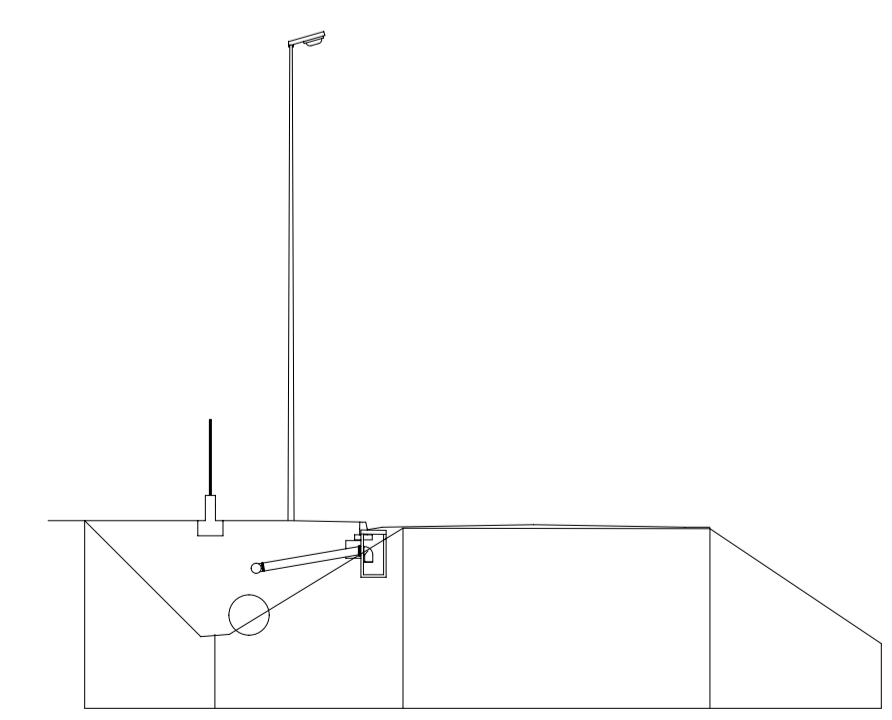
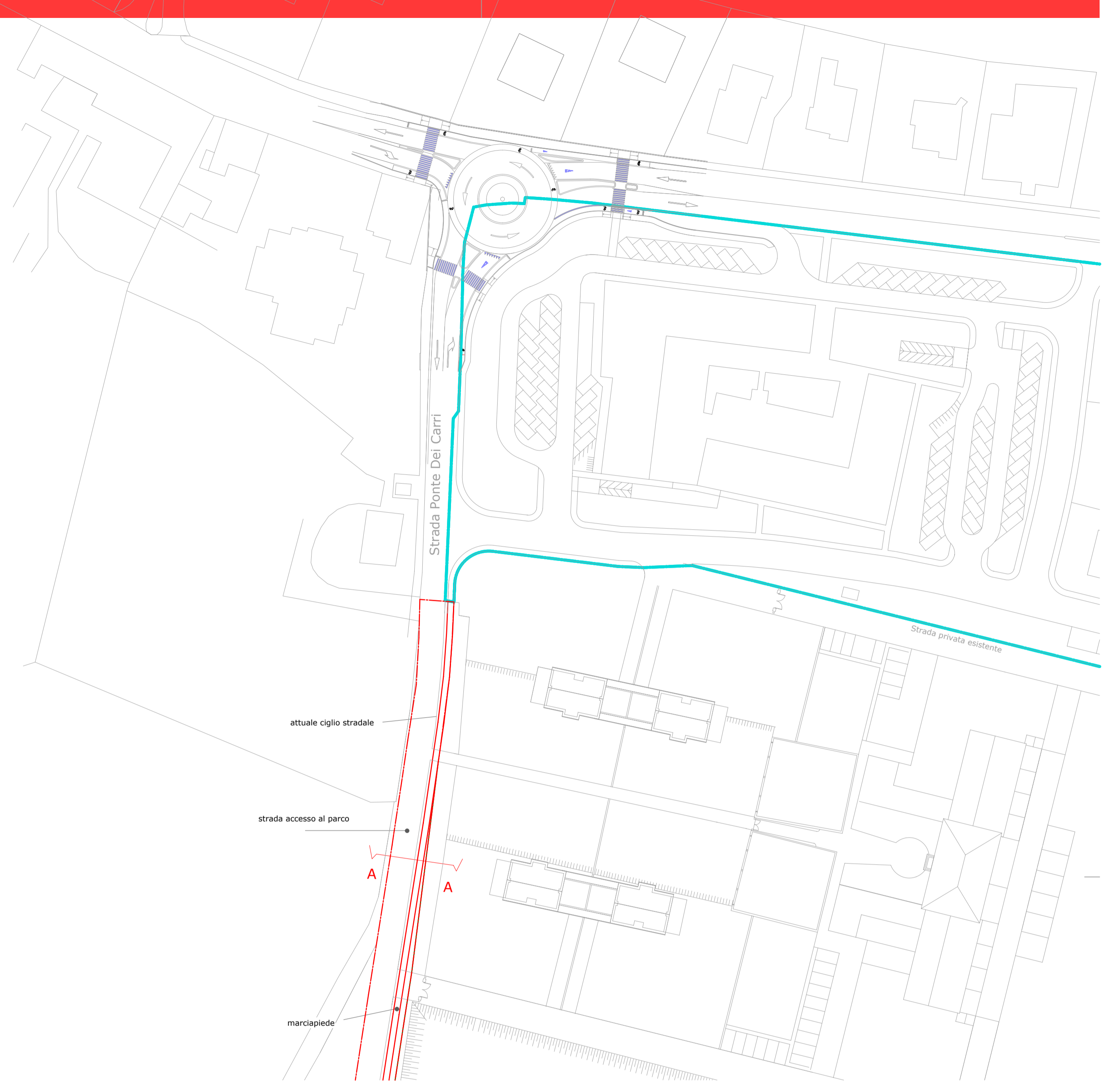


SEGUE A LATO



- Ambito Pap2 Approvato e invariato
- Perimetro Parco Astichello - opere già realizzate (circa 10.880 mq catastali)
- Porzione strada di collegamento allargata e nuovo marciapiede - opere già eseguite e collaudate

SEGUE A LATO



Sezione A-A

Comune di Vicenza
Provincia di Vicenza

Commessa/ Committente: Domus srl, Archè Sas di Peruffo A. & C., Sig. Alessandro Peruffo

P487 **Oggetto:** Variante al Piano di completamento del Pap2 Polegge
Identificativo elaborato: Descrizione elaborato: Scala: 750

F3.0.1_06r2 PARCO ASTICHELLO E COLLEGAMENTO CON POLEGGE

Revisione	Data	Disegnato da	Approvato da	Note/Motivazioni
0	15-09-2020	LF	LF	Prima emissione
1	30-09-2021	EDF	LF	Seconda emissione
2	27-10-2021	LF	LF	num. alberi, corr testi
3	-	-	-	-
4	-	-	-	-
5	-	-	-	-
6	-	-	-	-

Progettista	Direttore Lavori	Calcolatore	Committente
Riservato all'Ente			Consegnato in data:

Opera protetta ai sensi L. 22/04/1947 n. 633. Tutti i diritti riservati. Qualsiasi riproduzione ed utilizzazione non autorizzata sarà perseguita a termini di legge.



Faresin & Faresin srl
Contrà Misericordia 40
36100 Vicenza
web www.faresin.it

Studio di architettura
telefono +39 0444 922484
fax +39 0444 923211
mail studiofaresin@faresin.it